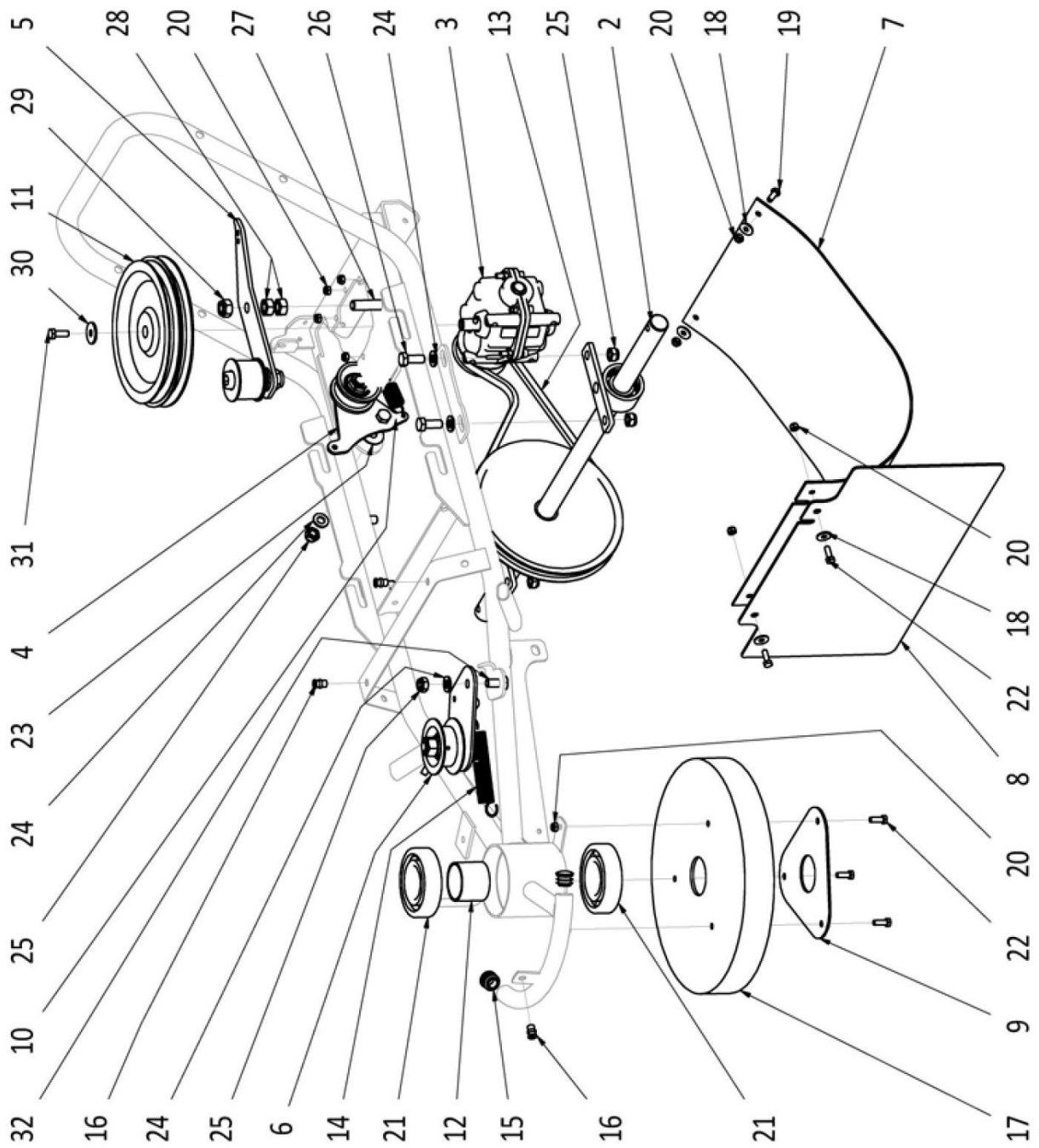


HECHT 5060

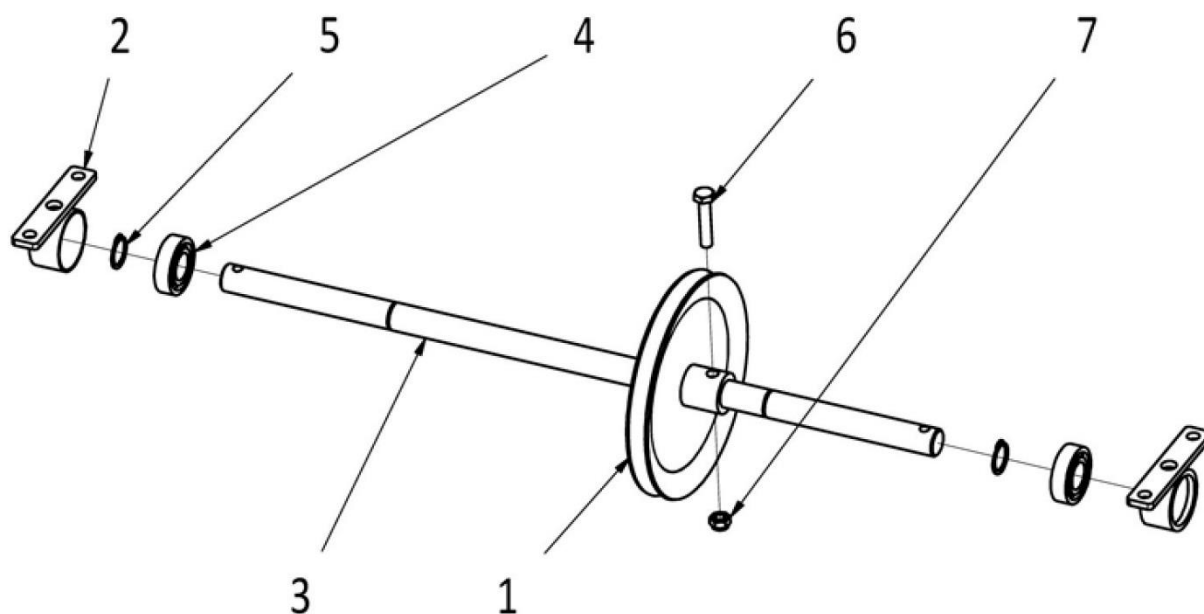
**Katalog
náhradních
dílů**

Sestava nosná



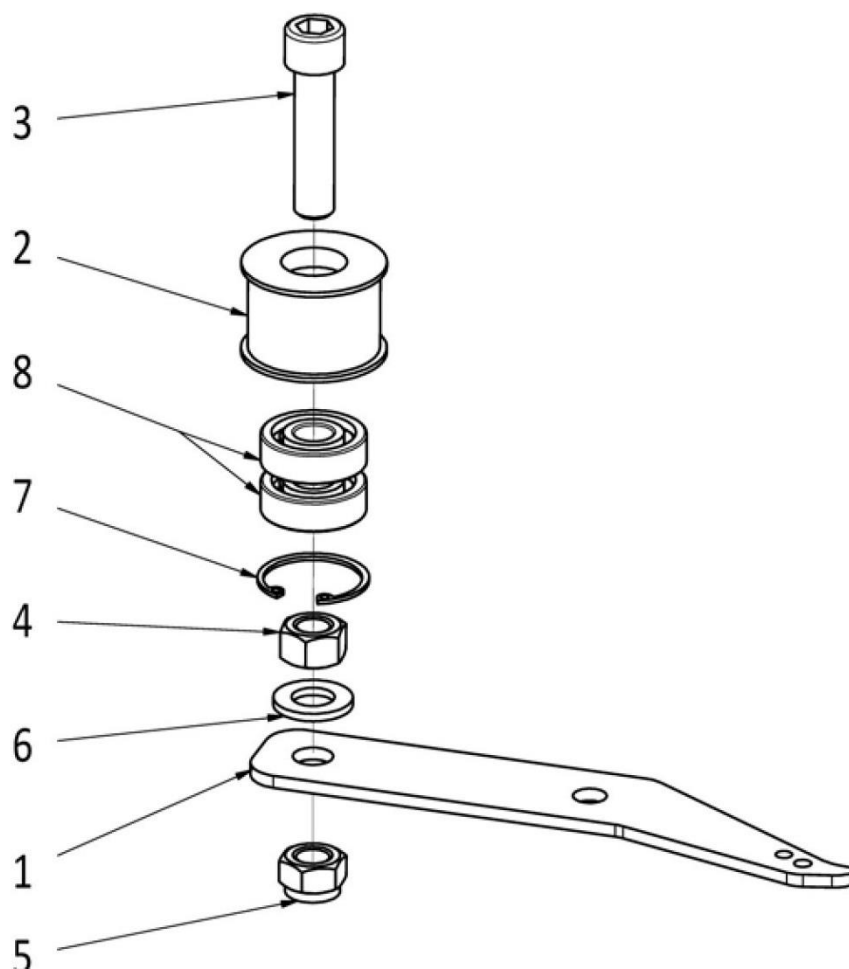
Poz.	Název	Typ	KS	Obj. číslo
1	Nosný rám Tekton		1	11231.096
2	Sestava - Pevná náprava		1	
3	Sestava převodovky		1	41233.014
4	Sestava nap. pojezdu		1	
5	Sestava 1. napínáku pojezdu		1	
6	Sestava napínák sečení		1	
7	Zástěrka pojezdu		1	21214.017
8	Zástěrka sečení Tekton		1	21214.016
9	Krytka hlavního domku		1	51200.059
10	Pružina napínáku svislého		1	31200.205
11	Řemenice dvojitá		1	41220.021
12	Rozpěrná trubka RZS70		1	41220.071
13	Klínový řemen nápravy	AVX 10 x 785La	1	96500.123
14	Vratná pružina 69		1	31000.090
15	Záslepka PVC		2	21000.050
16	Maticový nýt M5		3	96200.007
17	Kryt rozmetadla		1	21200.010
18	Podložka velkoplošná tlustá	ISO 7093 5,3 Zn.	4	96100.031
19	Šroub se závitem k hlavě	ISO 4017 - M5 x 12 Zn.	2	96000.020
20	Šestihranná matice samojistná	ISO 10511 - M5 Zn.	11	96200.060
21	Kuličková ložiska jednořadá	CSN 02 4630 - 6207 2RS	2	96600.060
22	Šroub se závitem k hlavě	ISO 4017 - M5 x 14 Zn.	5	96000.220
23	Podložka velkoplošná tenká	CSN 02 1726 - 8,4 Zn.	1	96100.073
24	Normální podložky	ISO 7089 - 8,4 Zn.	6	96100.070
25	Šestihranná matice samojistná	ISO 10511 - M8 Zn.	6	96200.030
26	Šroub se závitem k hlavě	ISO 4017 - M8 x 20 Zn.	4	96000.010
27	Šrouby se závitem k hlavě	ISO 4017 - M10 x 35 Zn.	1	96000.004
28	Šestihranná matice	ISO 4032 - M10 Zn.	2	96200.103
29	Šestihranná matice samojistná	ISO 10511 - M10 Zn.	1	96200.104
30	Podložky velké tlusté	ISO 7094 6,6 Zn.	1	96100.150
31	Šroub se závitem k hlavě	ISO 4017 - M6 x 16 Zn.	1	96000.150
32	Šroub se závitem k hlavě	ISO 4017 - M8 x 16 Zn.	1	96000.320

Sestava pevné nápravy



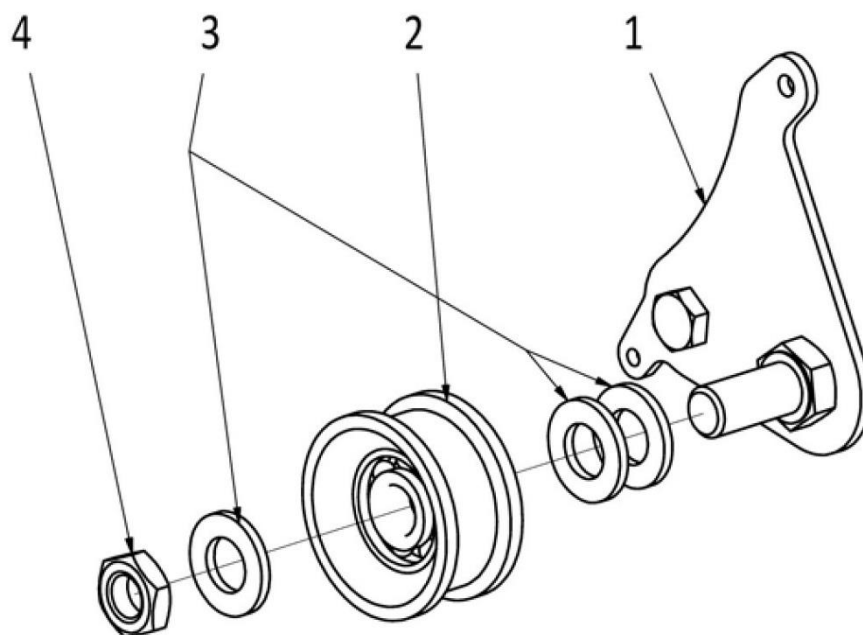
Poz.	Název	Typ	KS	Obj. číslo
1	Řemenice nápravy		1	51230.004
2	Svarek domku		2	31200.015
3	Hřídel jednodílná		1	51230.003
4	Kuličková ložiska jednořadá	CSN 02 4630 - 6004 2RS	2	96600.001
5	Pojistné kroužky pro hřídele	DIN 471 - 20 černěná	2	96800.030
6	Šrouby se závitem k hlavě	ISO 4017 - M8 x 40 Zn.	1	41000.156
7	Šestihranná matice samojistná	ISO 10511 - M8 Zn.	1	96200.030

Sestava prvního napínáku pojezdu



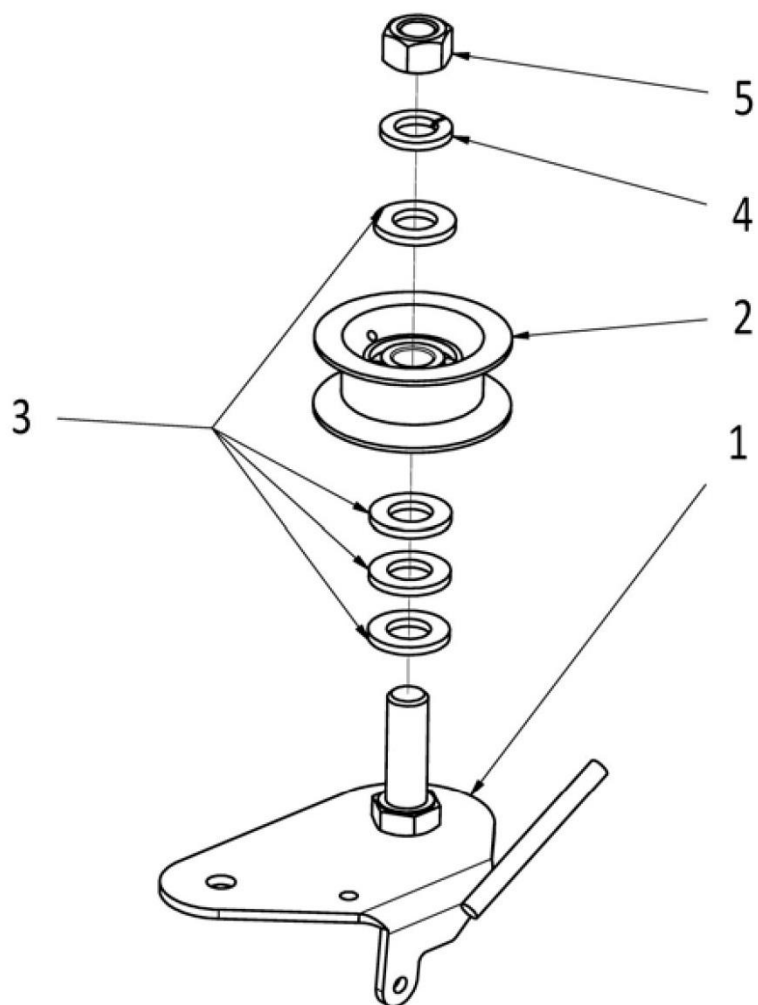
Poz.	Název	Typ	KS	Obj. číslo
1	Rameno kladky	TEK2-0-030	1	11200.014
2	Kladka kovová FD3	FD3-0-046	1	31000.123
3	Šroub Imbus	ISO 4762 - M12 x 50 Zn.	1	96000.352
4	Šestihranné matice	ISO 4032 - M12 Zn.	1	96200.020
5	Šestihranná matice samojistná	ISO 10511 - M12 Zn.	1	96200.070
6	Normální podložky	ISO 7089 - 13 Zn.	1	96100.050
7	Pojistné kroužky pro otvory	DIN 472 - 32 černěná	1	96800.040
8	Kuličkové ložisko jednořadé	CSN 02 4630 - 6201 2RS	2	96600.101

Sestava napínáku pojezdu



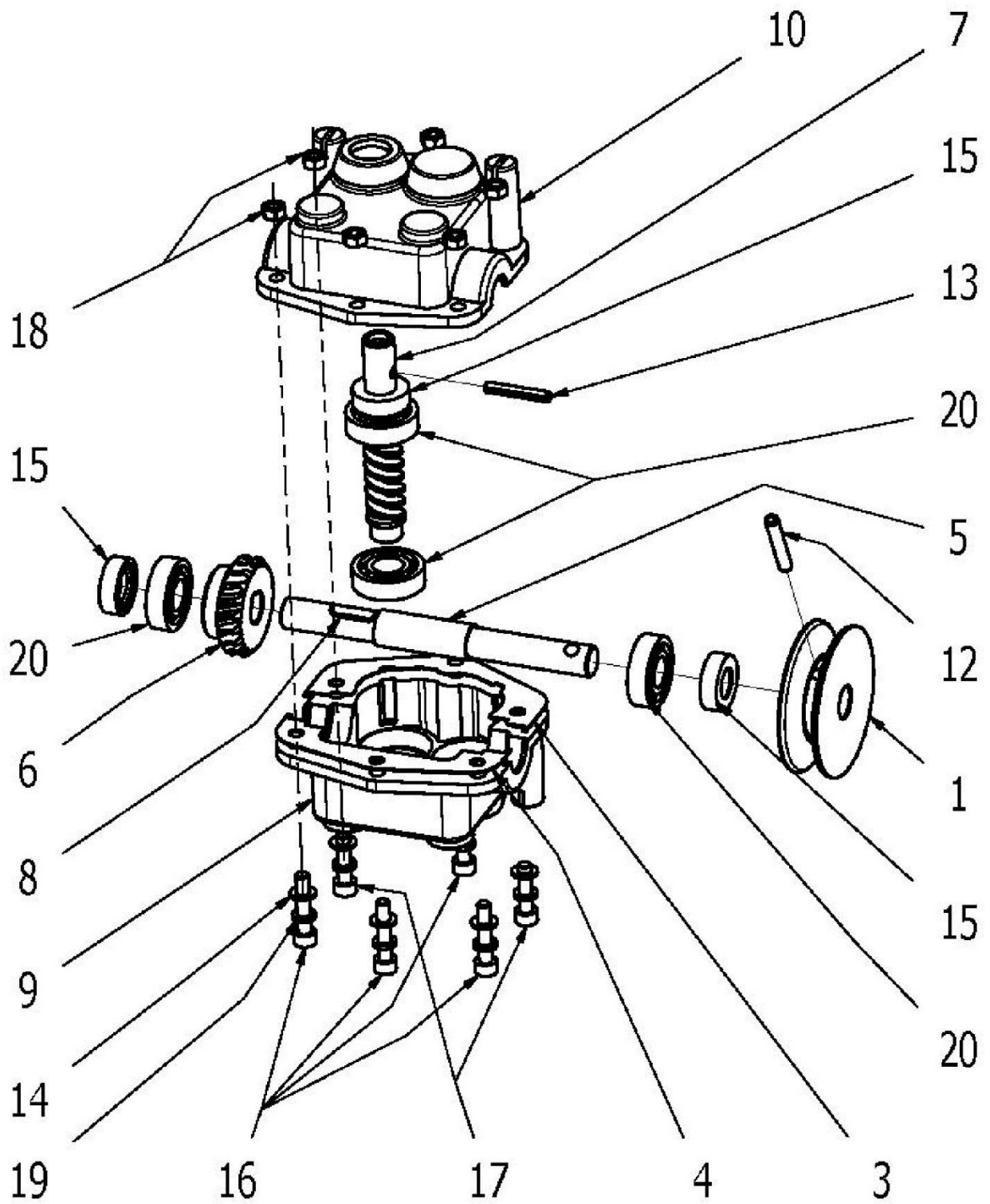
Poz.	Název	Typ	KS	Obj. číslo
1	Napínák pojezdu dolní		1	11200.013
2	Kladka BLP stočená		1	31000.117
3	Normální podložky	ISO 7089 - 13 Zn.	3	96100.050
4	Šestihranné matice nízké	ISO 4035 - M12	1	96200.040

Sestava napínaču sečení



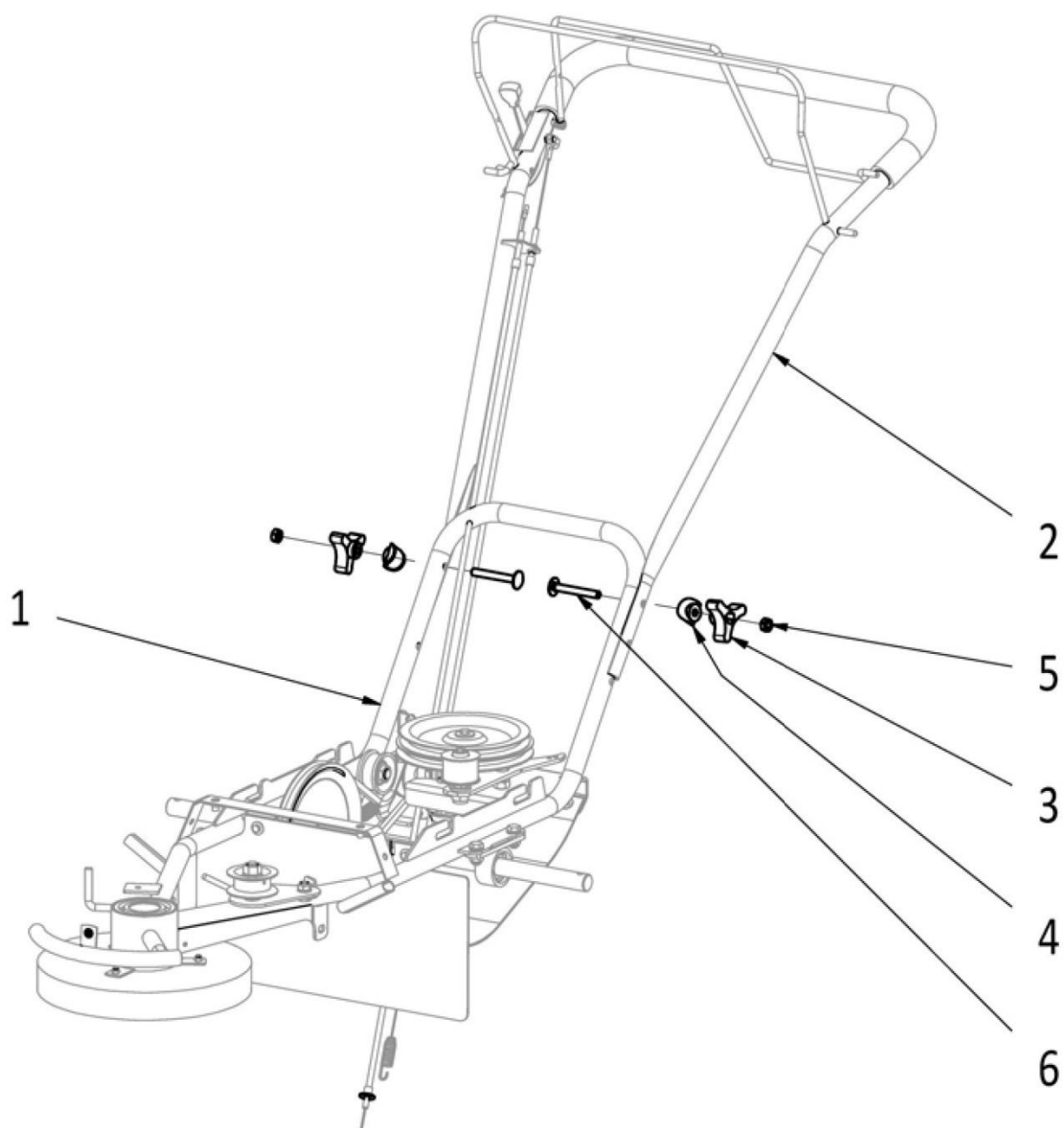
Poz.	Název	Typ	KS	Obj. číslo
1	Páka napínaču TEK2		1	31230.012
2	Kladka BL		1	31000.111
3	Normální podložky	ISO 7089 - 13 Zn.	4	96100.050
4	Pružná podložka	DIN 127 12 Zn.	1	96100.027
5	Šestihranné matice	ISO 4032 - M12 Zn.	1	96200.020

Sestava převodovky



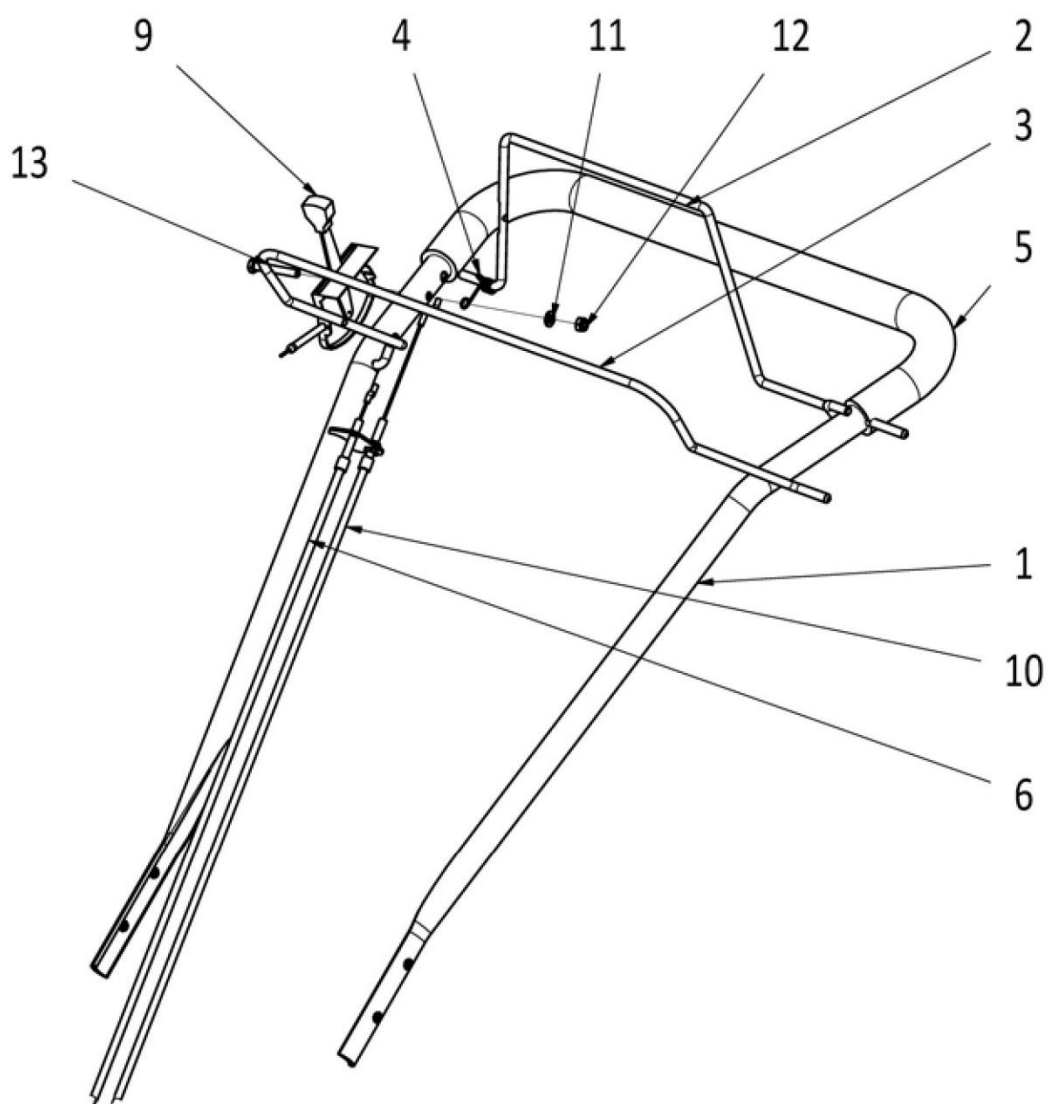
Poz.	Název	Typ	KS	Obj. číslo
1	Řemenice převodu pojezdu		1	31000.052
2	Pero 4 x 4 x 18		1	96400.091
3	Těsnění pravé BLP60		1	30060.125
4	Těsnění levé BLP60		1	30060.130
5	Distanční trubka		1	50000.064
6	Šnekové kolo BLP		1	40000.045
7	Šnek BLP		1	40000.043
8	Hřídel		1	51200.089
9	Skříň spodní		1	10000.450
10	Skříň horní		1	10000.350
11	Olej převodovky 100 ml	Mogul LV 00 EP	1	00600.012
12	Pružné kolíky	ISO 8752 - 5 x 30	1	96200.003
13	Pružné kolíky	ISO 8752 - 4 x 26	1	96900.022
14	Normální podložky	ISO 7089 - 5,3 Zn.	6	96100.033
15	Hřídelové břitové těsnění	ISO 6194/1 - Typ4 12 x 22 x 7	3	96700.092
16	Šroub Imbus	ISO 4762 - M5 x 25 Zn.	4	96000.344
17	Šroub Imbus	ISO 4762 - M5 x 20 Zn.	2	96000.343
18	Šestihranné matice	ISO 4032 - M5 Zn.	6	96200.010
19	Pružná podložka	DIN 7980 - 5,1	6	96100.067
20	Kuličková ložiska jednořadá	CSN 02 4630 - 6001 2RS	4	96600.000

Sestava nosná s řídítky



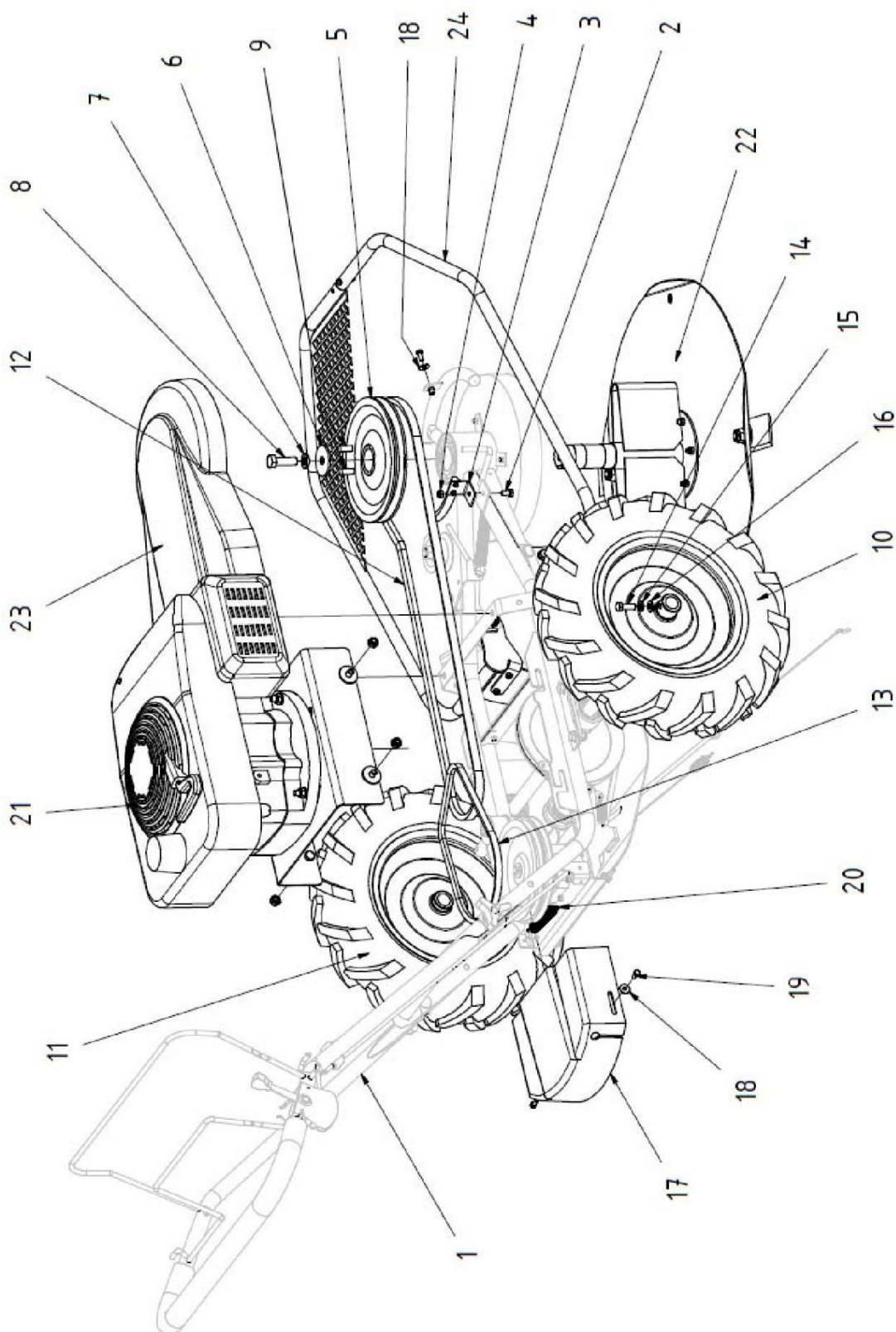
Poz .	Název	Typ	KS	Obj. číslo
1	Sestava nosná		1	
2	Sestava řídítek		1	
3	Křídlová matice M8		2	61000.050
4	Příložka plastová		2	61000.060
5	Šestihranná matice	ISO 4032 - M8 Zn.	2	96200.041
6	Šrouby vratové	ISO 8677 - M8 x 60 Zn.	2	96000.130

Sestava nosná s řídítky



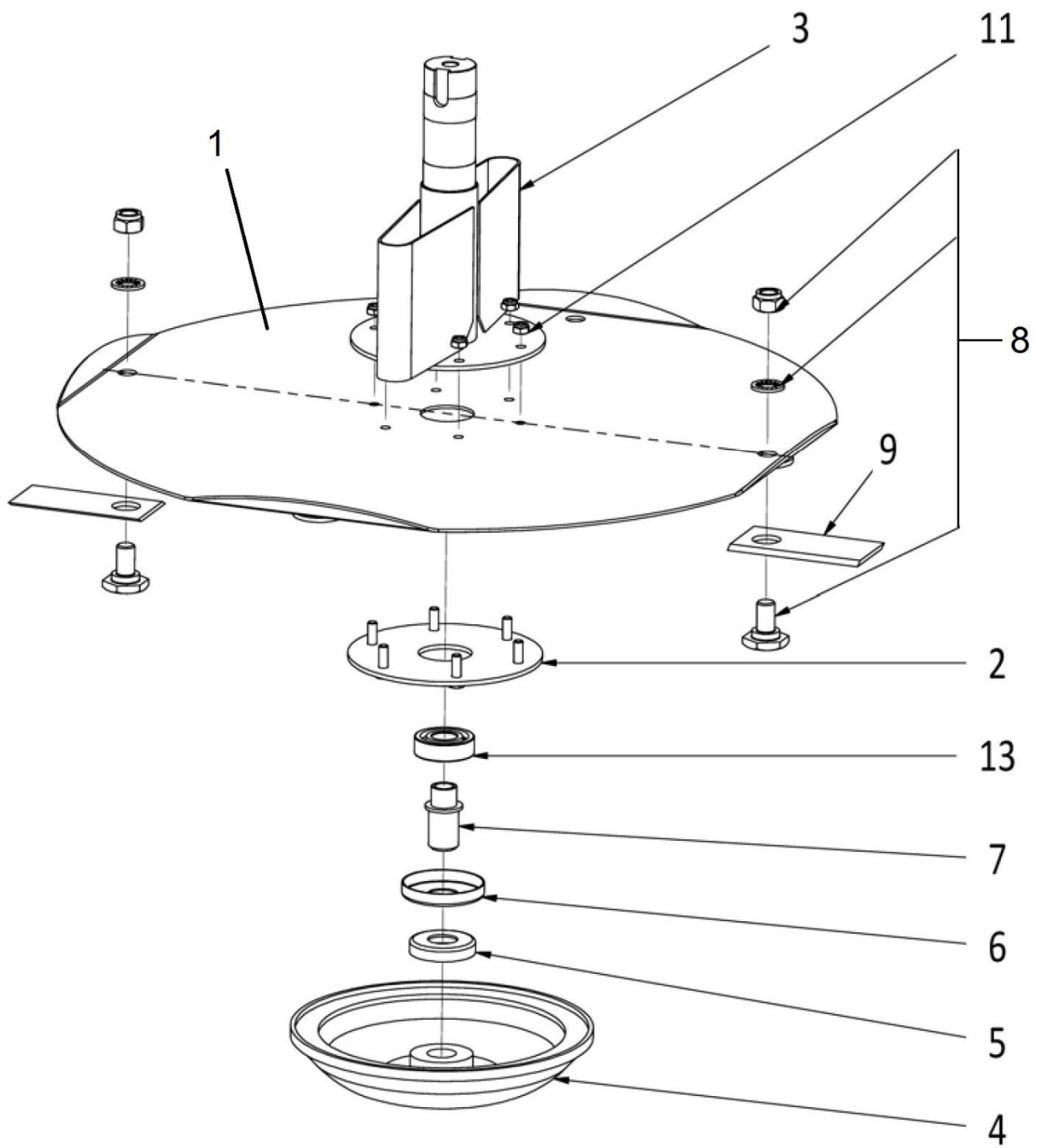
Poz.	Název	Typ	KS	Obj. číslo
1	Rukojeti TEK2		1	11231.092
2	Hrazda pojezdu		1	11231.093
3	Hrazda sečení		1	11231.094
4	Zkrutná pružina hrazdy		1	31000.013
5	Návlek rukojeti		1	41220.061
6	Bowden + lanko sečení		1	31231.039
9	Páka plynu		1	31000.169
10	Lanko pojezdu s pružinou		1	11231.095
11	Normální podložky	ISO 7089 - 6,4 Zn.	1	96100.060
12	Šestihranná matice samojistná	ISO 10511 - M6 Zn.	1	96200.009
13	Šroub s částečným závitem	ISO 4014 - M6 x 40 Zn.	1	96000.110
14	Podložka velkoplošná tenká	CSN 02 1726 - 6,4 Zn.	1	96100.065

Sestava podvozku



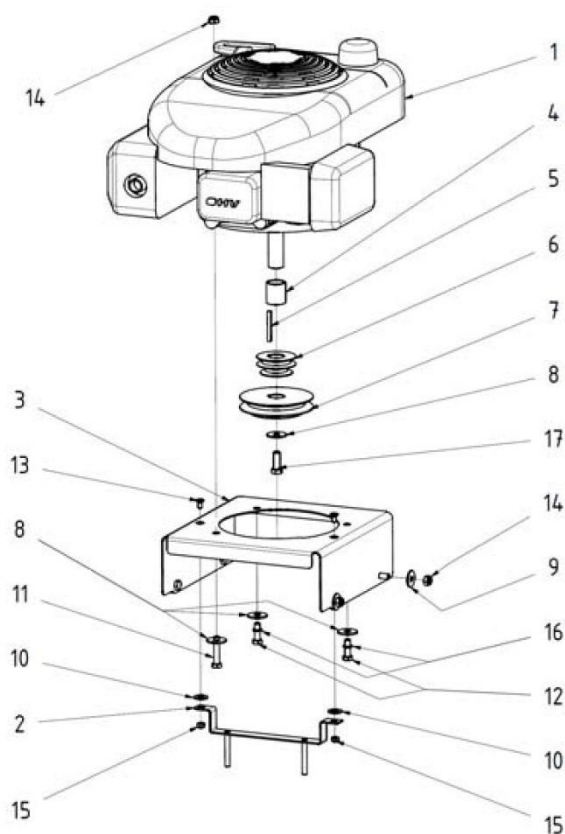
Poz.	Název	Typ	KS	Obj. číslo
1	Sestava nosná s řídítky		1	
2	ISO 4017 - M6 x 12 Zn.	Šroub se závitem k hlavě	1	96000.160
3	Brzda		1	21260.042
4	ISO 10511 - M6 Zn.	Šestihranná matice samojistná	1	96200.009
5	Řemenice P190		1	51000.011
6	Podložka DAKR 12		1	96100.040
7	DIN 127 12 Zn.	Pružná podložka	1	96100.027
8	ISO 4017 - M12 x 35 Zn.	Šroub se závitem k hlavě	1	96000.355
9	Klínek řemenice sečení		2	51000.020
10	Kolo Tekton komplet		1	40000.012
11	Kolo Tekton komplet		1	40000.012
12	Klínový řemen sečení	13 x 1475 Li Contitech	1	96500.119
13	Klínový řemen převodovky	10 x 650 Li Rubena	1	96500.034
14	ISO 4017 - M8 x 22 Zn.	Šroub se závitem k hlavě	2	96000.380
15	DIN 127 8,1 Zn.	Pružná podložka	2	96100.082
16	ISO 7089 - 8,4 Zn.	Normální podložky	2	96100.070
17	Kryt pojezdu		1	21200.083
18	ISO 7093 5,3 Zn.	Podložka velkoplošná tlustá	5	96100.031
19	ISO 4017 - M5 x 12 Zn.	Šroub se závitem k hlavě	5	96000.020
20	Pružina 1. napínáku pojezdu		1	31000.034
21	Sestava motoru DG600		1	
22	Sestava sečení		1	
23	Kryt řemenice BLP60		1	21200.022
24	Ochranný kryt sečení CZ		1	11200.942
	Ochranný kryt sečení EU		1	11200.936

Sestava sečení



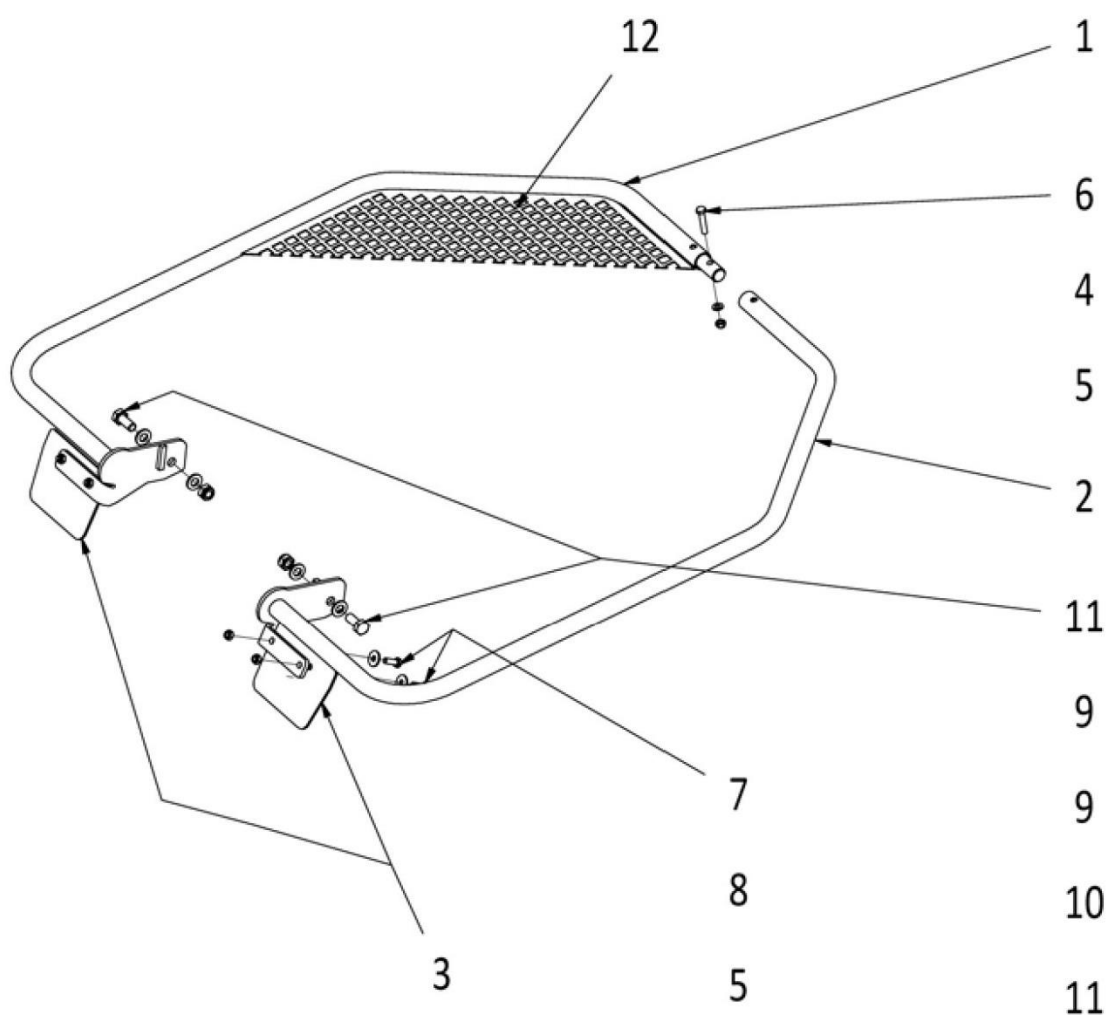
Poz.	Název	Typ	KS	Obj. číslo
1	Talíř Q-520 Čtyřnožový		1	51230.070
2	Příruba podb. otoč. se šrouby		1	51200.021
3	Rozmetadlo N95/1		1	51230.034
4	Podběh otočný		1	51200.060
5	Krytka podběhu		1	51200.050
6	Krytka ložiska		1	51200.040
7	Hřídel podběhu otočného		1	51200.030
8	Šroub nože		2	01200.010
9	Nůž rotační F - opačný		2	51200.074
10	Podložka vějířová 13 Zn	DIN 6798 M12	2	
11	Šestihranná matice samojistná	ISO 10511 - M6 Zn.	6	96200.009
12	Šestihranná matice samojistná	ISO 10511 - M12x1,5 Zn.	2	
13	Kuličková ložiska jednořadá	CSN 02 4630 - 6203 ZZ	1	96600.080

Sestava motoru



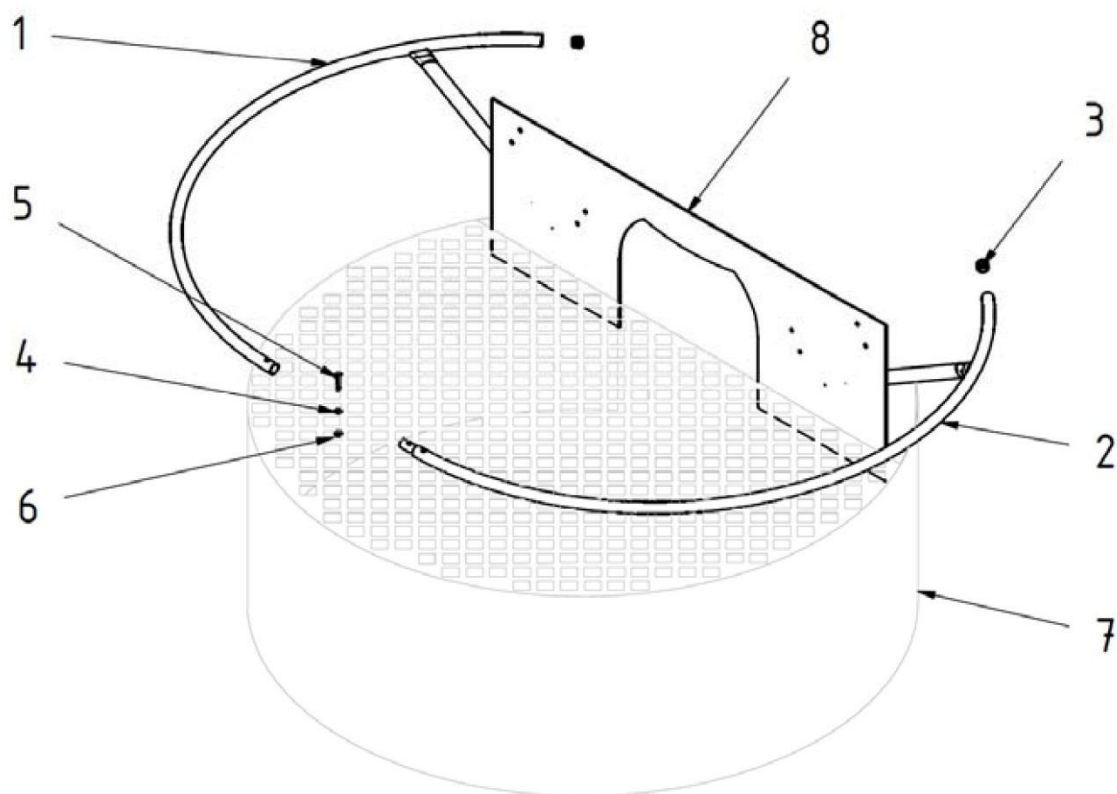
Poz.	Název	Typ	KS	Obj. číslo
1	Motor DG600		1	
2	Smyčka vysoká		1	11231.098
3	Základna motoru vysoká		1	11231.099
4	Kroužek 31		1	31000.037
5	Klínek pojezdu TEK2		1	31000.079
6	Řemenice pojezdu dvojtá		1	31010.011
7	Řemenice motoru L107		1	31000.050
8	Podložky velké tlusté	ISO 7094 9 Zn.	4	96100.180
9	Podložka velkoplošná tlustá	ISO 7093 8,4 Zn.	4	96100.074
10	Normální podložky	ISO 7089 - 10,5 Zn.	2	96100.140
11	Šrouby se závitem k hlavě	ISO 4017 - M8 x 40 Zn.	1	41000.156
12	Šroub se závitem k hlavě	ISO 4017 - M8 x 25 Zn.	2	96600.002
13	Šroub se zápusť. hl. s vnitř. šestihř.	ISO 10642 - M6 x 12	2	96000.356
14	Šestihranná matice samojistná	ISO 10511 - M8 Zn.	5	96200.030
15	Šestihranná matice samojistná	ISO 10511 - M6 Zn.	2	96200.009
16	Pružná podložka	DIN 7980 - 8,2 Zn.	2	96100.080
17	Šroub s palcovým závitem	ANSI B 18.2.1 3/8 ZB x 1 Zn.	1	96000.140

Sestava ochranný kryt sečení CZ (obj.č 11200.942)



Poz.	Název	Typ	KS	Obj. číslo
1	Rám levý		1	11231.006
2	Rám pravý		1	11231.007
3	Pomocná zástěrka		2	11231.008
4	Normální podložky	ISO 7089 - 5,3 Zn.	1	96100.033
5	Šestihranná matice samojistná	ISO 10511 - M5 Zn.	5	96200.060
6	Šroub se závitem k hlavě	ISO 4017 - M5 x 25 Zn.	1	96000.261
7	Šroub se závitem k hlavě	ISO 4017 - M5 x 14 Zn.	4	96000.220
8	Podložka velkoplošná tlustá	ISO 7093 5,3 Zn.	4	96100.031
9	Normální podložky	ISO 7089 - 8,4 Zn.	4	96100.070
10	Šestihranná matice samojistná	ISO 10511 - M8 Zn.	2	96200.030
11	Šroub se závitem k hlavě	ISO 4017 - M8 x 20 Zn.	2	96000.010
12	Ochranná síťka SUNI	Pouze síťka, bez plachty	1	21270.029

Sestava ochranný kryt sečení EU (obj.č. 11200.943)



Poz.	Název	Typ	obj.č.	ks
1	Pravý ochranný rám		21270.046	1
2	Levý ochranný rám		21270.047	1
3	Záslepka PVC		21000.050	2
4	Normální podložka	ISO 7089 - 5,3 Zn.	96100.033	1
5	Šroub se závitem k hlavě	ISO 4017 - M5 x 25 Zn.	96000.261	1
6	Šestihranná matice samojistná	ISO 10511 - M5 Zn.	96200.060	1
7	Ochranná síťka SUNI EU		21270.031	1
8	Zástěrka Proton EU		21210.026	1

HECHT 5060

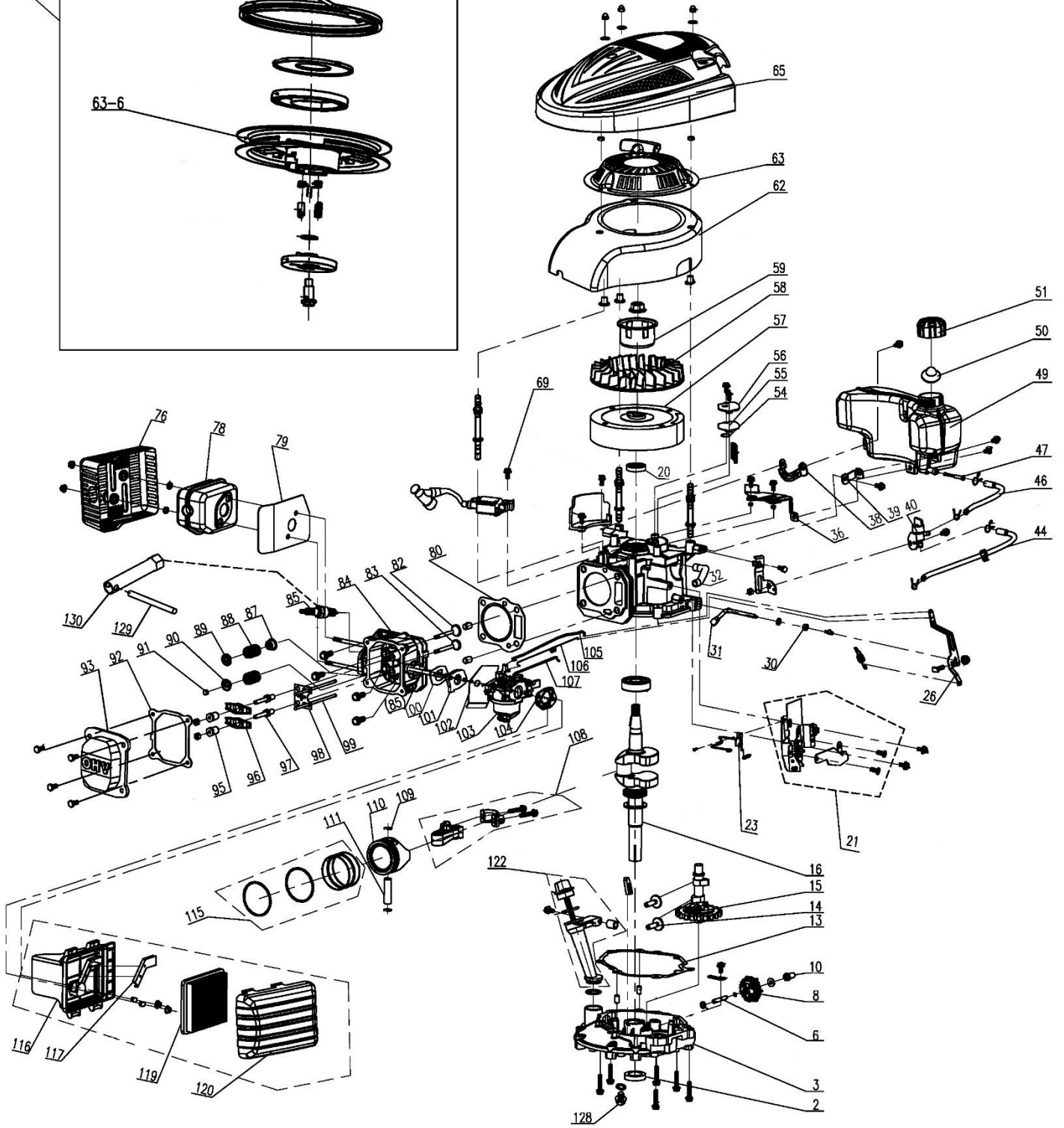
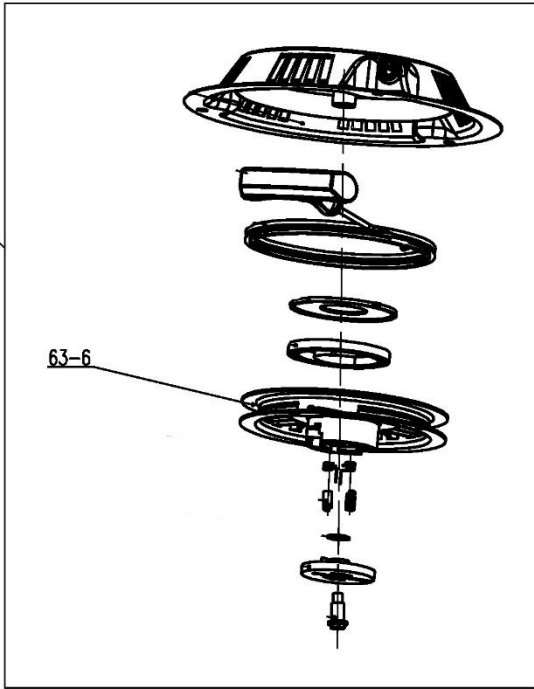
Motor

Katalog

náhradních

dílů

63



Position	Part number	Název	Name
2	25100129601	Gufero 25x40x7	Oil seal 25x40x7
3	26400104201	Víko motoru	Crankcase cover
6	26900104402	Hřídelka regulátoru	Governor axle
8	23057001301	Regulátor otáček	Governor wheel
10	25100121601	Palec regulátoru	Governor slide sheath
13	25600100801	Těsnění klikové skříně	Crankcase gasket
14	26300213301	Zdvihátko ventilu	Valve tappet
15	23055000701	Vačková hřídel	Camshaft
16	23053001901	Kliková hřídel	Crankshaft
20	25100129901	Gufero	Oil seal
21	23057004901	Deska regulátoru	Governor board
23	23058003801	Spínač	Switch
26	26300214601	Páka regulátoru plynu	Governor lever
30	25100123501	Gufero 6x11x4	Oil seal 6x11x4
31	26300122201	Táhlo regulátoru	Governor rod
32	25100130702	Hadička odvodušnění	Breathing tube
36	26300212002	Držák nádrže	Fuel tank bracket
38	26300212101	Držák nádrže pravý	Fuel tank right bracket
39	26300212201	Držák nádrže levý	Fuel tank left bracket
40	23054000902	Palivový kohout	Fuel faucet
44	25100130101	Hadička	Fuel tube
46	25100130401	Hadička	Fuel tube
47	25100131401	Palivový filtr	Fuel tank filter
49	25800100303	Palivová nádrž	Fuel tank
50	25100124501	Těsnění zátky nádrže	Fuel tank cap gasket
51	25100128106	Zátka nádrže	Fuel tank cap
54	25100129701	Membrána odvodušnění	Breathing membrane
55	25100129801	Těsnění odvodušnění	Breathing gasket
56	23052001201	Kryt odvodušnění	Breathing cover
57	23061000401	Setrvačnik	Flywheel
58	25100128601	Ventilátor	Fan
59	26900106801	Miska startéru	Starter idle pulley
62	25100128302	Kryt ventilátoru	Fan cover
63	23052002801	Startér kompletní	Starter assembly
63-6	25235400101	Kladka startéru	Starter pulley
65	23100101301	Kryt motoru	Engine cover
69	26800607801	Šroub	Bolt
76	23060000501	Kryt výfuku	Muffler cover
78	23060000401	Výfuk kompletní	Muffler
79	25600100101	Těsnění výfuku	Muffler gasket
80	25600100701	Těsnění hlavy válce	Cylinder head gasket
82	26300213102	Sací ventil	Intake valve
83	26300213202	Výfukový ventil	Exhaust valve
84	26400102201	Hlava válce	Cylinder head
85	23062001301	Svíčka F7RTC	Spark plug F7RTC
87	26300207401	Těsnění ventilu	Valve gasket
88	26801109801	Pružina ventilu	Valve spring
89	26900102401	Sedlo pružiny sání	Valve intake spring seat
90	26900102501	Sedlo pružiny výfuku	Valve exhaust spring seat
91	26400100801	Krytka ventilu	Valve cover
92	25100123701	Těsnění ventilového víka	Cylinder head cover gasket
93	26300207001	Ventilové víko	Cylinder head cover
95	26800502501	Seřizovací matice ventilu	Valve adjustment nut
96	26300214201	Vahadlo ventilu	Valve rocker
97	26800605401	Šroub nastavení ventilu	Valve adjustment bolt
98	26300213501	Vodící deska ventilu	Valve guide plate
99	26300213401	Zdvihací tyčka ventilu	Valve pushing rod
100	25100131101	Těsnění příruby karburátoru	Insulator gasket
101	25100121201	Příruba karburátoru	Carburetor insulator

Position	Part number	Název	Name
102	25100130901	Těsnění karburátoru	Carburetor gasket
103	23056003001	Karburátor	Carburetor
104	25600100301	Těsnění vzduchového filtru	Air filter gasket
105	26900108801	Táhlo plynu	Throttle rod
106	26801106601	Pružina táhla plynu	Throttle rod spring
107	26900124301	Táhlo	Governor rod
108	23054000701	Ojnice	Connecting rod
109	26900106301	Pojistka pístního čepu	Piston pin clip
110	26400102501	Píst	Piston
111	26900106201	Čep pístu	Piston pin
115	23054000501	Pístní kroužky set	Piston ring set
116	25100128401	Příruba vzduchového filtru	Air filter base
117	25100129001	Vnitřní krytka filtru	Air filter inner cover
119	25100131601	Vzduchový filtr	Air filter element
120	25100128502	Kryt vzduchového filtru	Air filter cover
122	23051000501	Olejová měrka kompletní	Oil dipstick
128	26300205601	Vypouštěcí šroub	Oil drain bolt