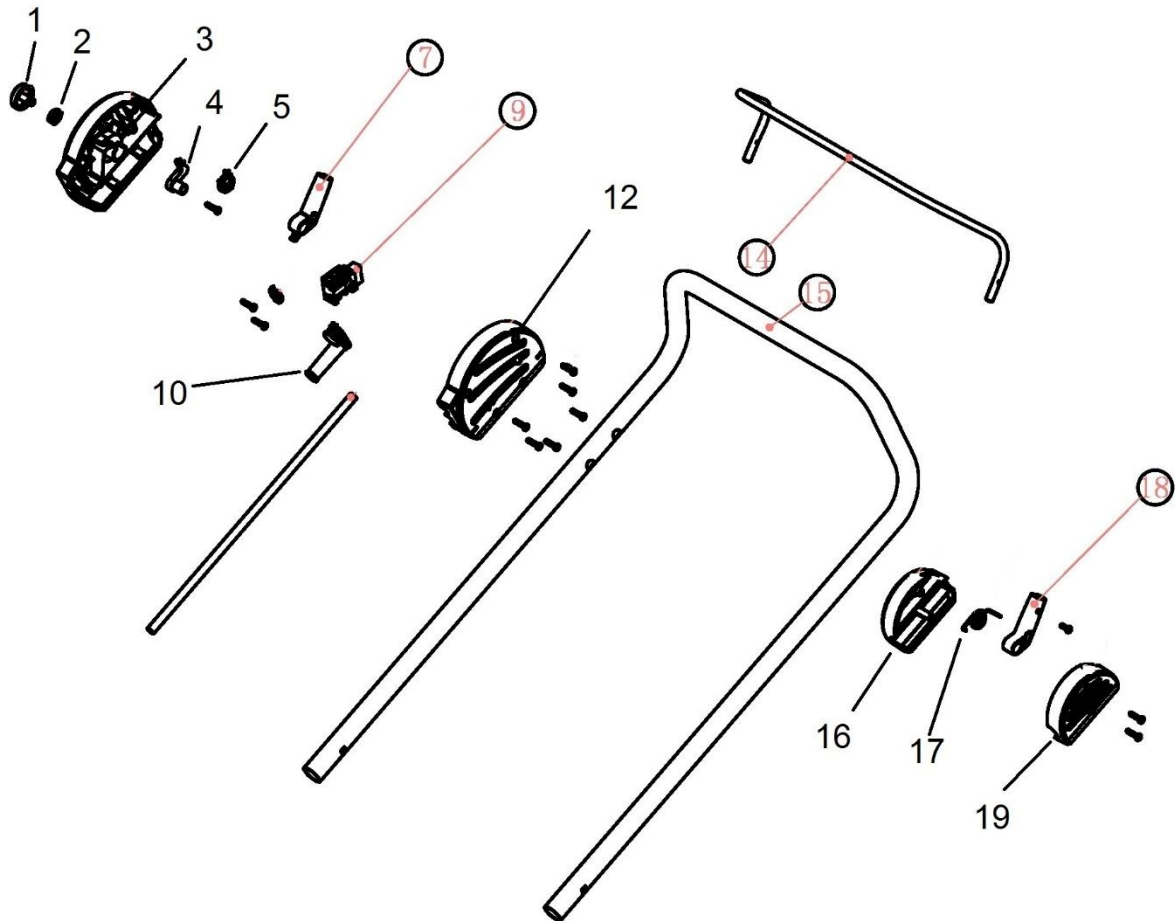


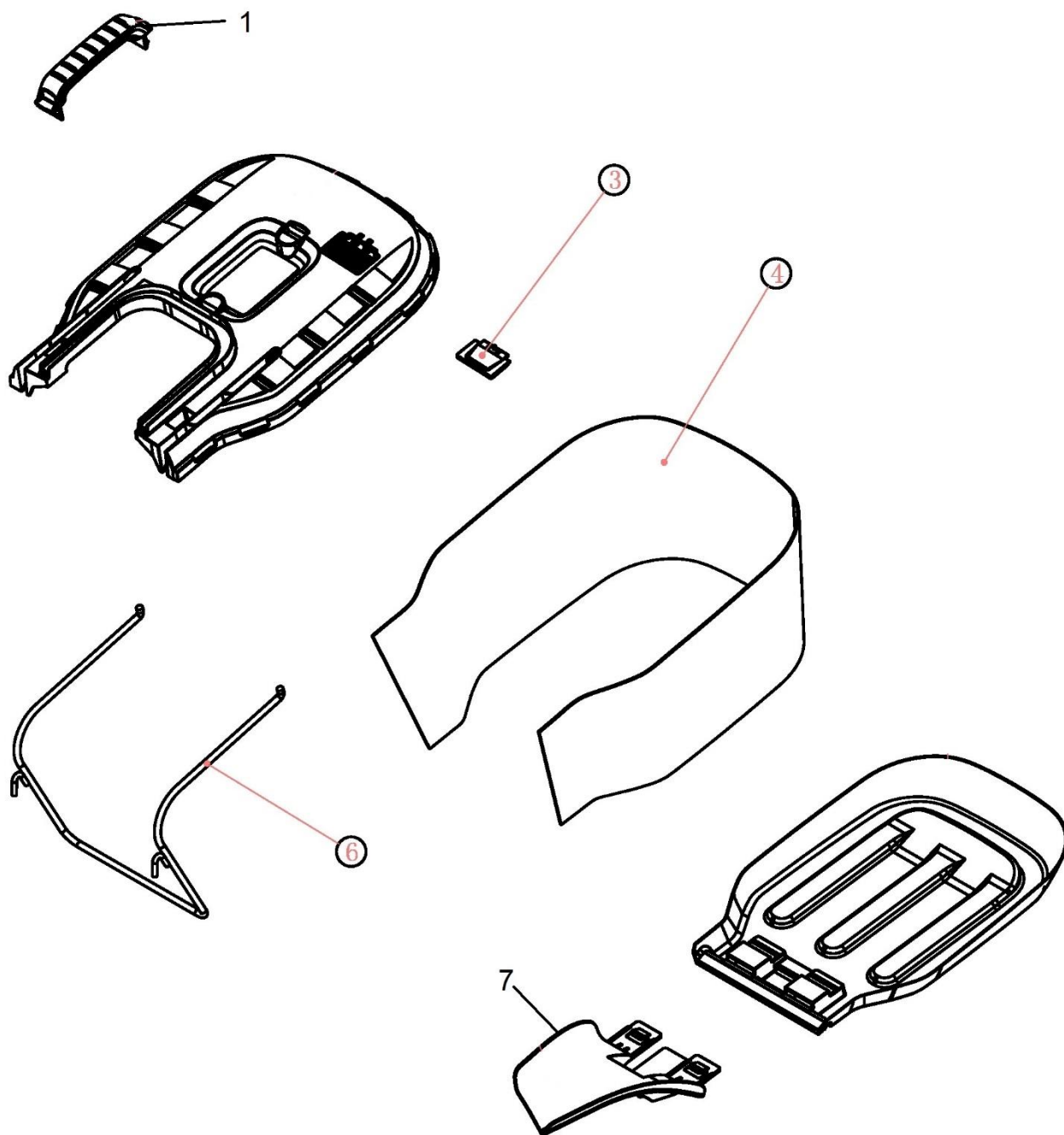
Rozkres madla - str. 3
Upper handle partlist - page 3

Rozkres koše - str.4
Grasscatcher partlist - page 4

Position	Part number	Název	Name
2	363800002	Krytka madla	Handle cover
4	363800004	Madlo	Handle
5	363800005	Klíč	Key
7	363800007	Šroub madla	Square bolt
8	363800008	Podložka	Washer
9	363800009	Matice	Nut
10	363800010	Křídlová matice	Knob nut
11	363800011	Poklice zadního kola	Rear wheel inner cover
12	363800012	Kryt zadního kola	Rear wheel inner cover
15	363800015	Spodní madlo	Lower handle
16	363800016	Víko koše	Rear flap board
17	363800017	Pružina víka koše	Rear board spring
18	363800018	Zadní osa kol	Rear wheel axle
19	363800019	Křídlová matice	Knob nut
20	363800020	Sběrný koš kompletní	Grass catcher assembly
21	363800021	Zadní kolo	Rear wheel
24	363800024	Madlo	Handle
25	363800025	Kryt baterie	Battery cover
27A	003639A	Baterie 40V4Ah	Battery 40V4Ah
	003638A	Baterie 40V3Ah	Battery 40V3Ah
27B	003639B	Nabíječka	Charger
29	363800029	Kabeláž	Cable
33	363800033N	Plošný spoj	PCB
35	363800035	Páka rychloupínání	Locking knob
36	363800036	Čep	Pin
37	363800037	Ozubení madla	Handle adjustment gear ring
38	363800038	Držák madla pravý	Rotation block right support
43	363800043	Držák madla levý	Rotation block left support
44	363800044	Šroub upínání madla	Locking bolt for handle
45	363800045	Podložka	Washer
51	363800051	Spínač	Switch
52	363800052	Motor	Motor
57	363800057	Poklice předního kola	Front wheel hubcap
58	363800058	Kryt předního kola	Front wheel inner cover
60	363800060	Přední kolo	Front wheel
62	363800062	Uložení osy kol	Front axle clip
63	363800063	Přední osa kol	Front wheel axle
66	363800066	Nůž	Blade
67	363800067	Ventilátor	Fan
69	363800069	Unašeč nože	Blade holder
72	363800072	Hřeben zdvihu	Height adjustment board
73	363800073	Páka zdvihu sečení	Height adjustment lever
74	363800074	Pružina	Drag spring
76	363800076	Táhlo zdvihu	Height adjustment rod
77	363800077	Držák páky	Lever seat
78	363800078	Pružina	Spring
79	363800079	Boční kryt	Side cover
80	363800080	Podložka šroubu nože	Washer
81	363800081	Šroub nože	Hex bolt



Position	Part number	Název	Name
1	363802001	Tlačítko	Button
2	363802002	Pružina	Spring
3	363802003	Pravý kryt spínače	Pravý kryt spínače
4	363802004	Táhlo	Link rod
5	363802005	Pružina	Spring
7	363802007	Držák páky spínače pravý	Pulling pole right holder
9	363802009	Spínač	Switch
10	363802010	Průchodka kabelu	Cable grommet
12	363802012	Levý kryt spínače	Switch left cover
14	363802014	Páka spínače	Switch pulling pole
15	363802015	Horní madlo	Upper handle
16	363802016	Kryt držáku páky pravý	Holder right cover
17	363802017	Pružina	Spring
18	363802018	Držák páky spínače levý	Pulling pole left holder
19	363802019	Kryt držáku páky levý	Holder left cover



Position	Part number	Název	Name
1	363801001	Madlo koše	Handle
3	363801003	Indikátor plnosti koše	Grass level indicator
4	363801004	Potah koše	Grass catcher bag
7	363801007	Usměrňovač výhozu	Tongue of grass catcher