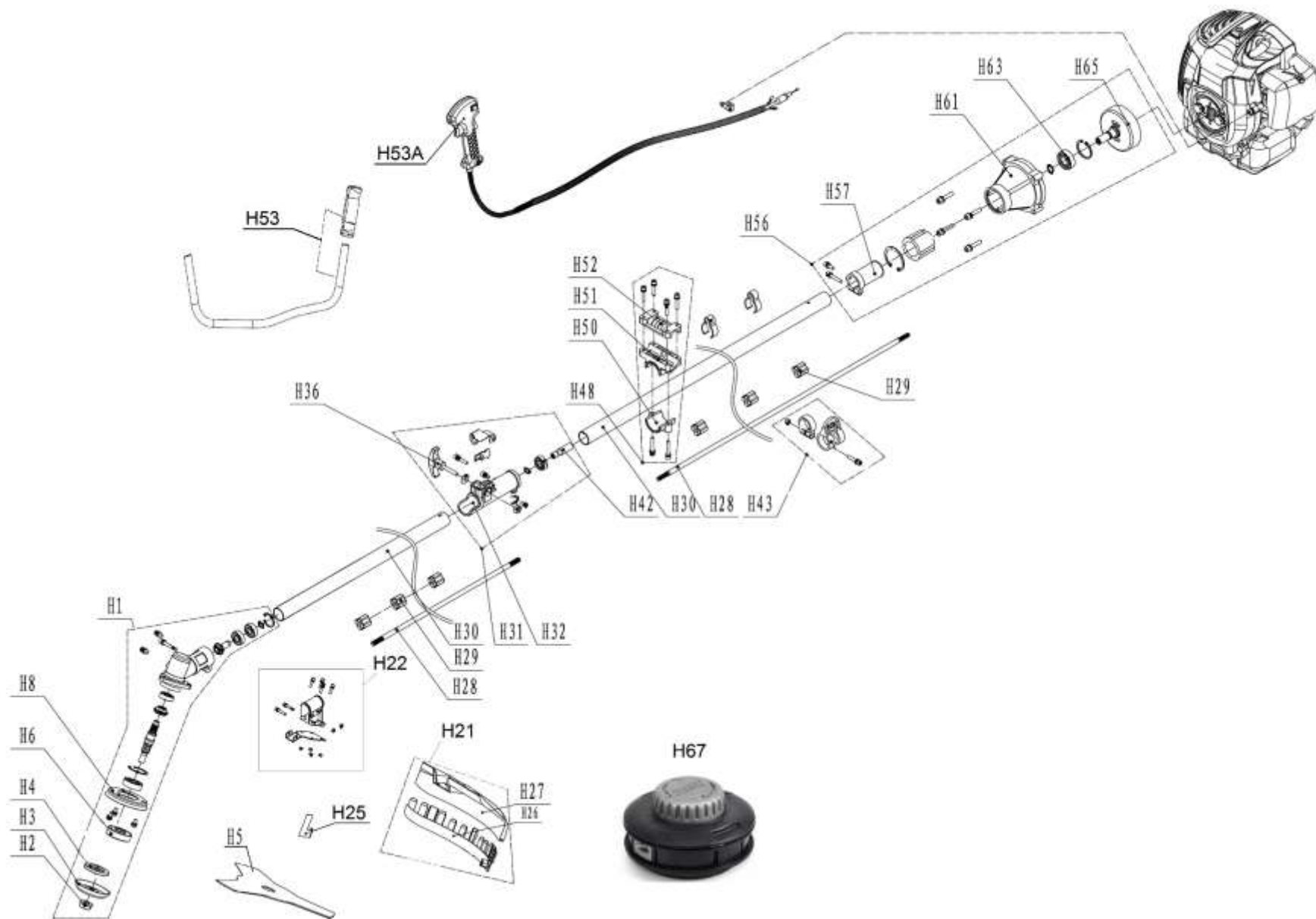


HECHT® 146BTS

made for garden



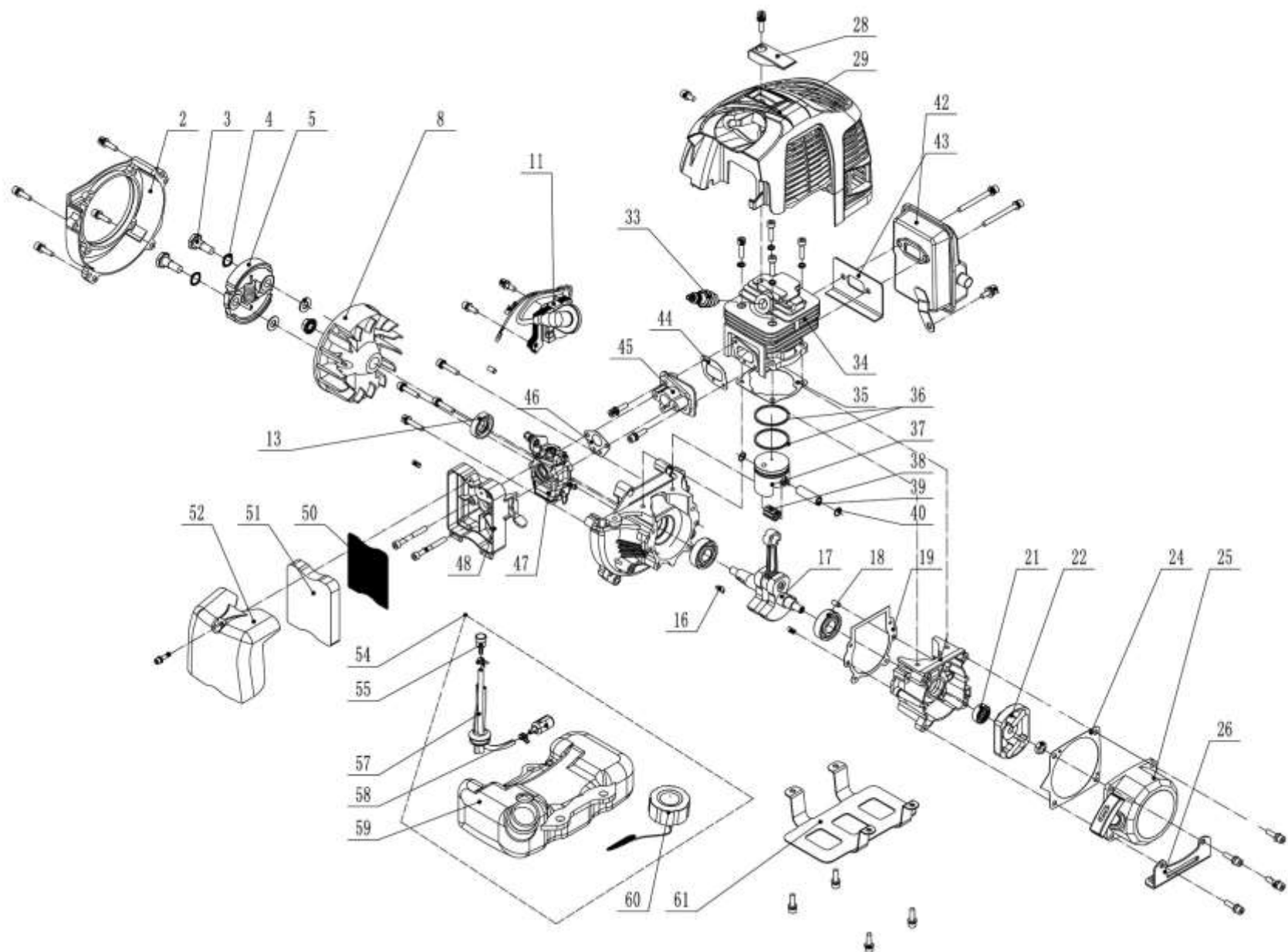
HECHT[®] 146BTS

made for garden

| Position | Part number | Název | Name |
|----------|-------------|----------------------------|-------------------------|
| H1 | 127000001 | Úhlový převod kompletní | Gearcase Assembly |
| H2 | 127000002 | Matice nástroje L | Blade nut L |
| H3 | 127000003 | Miska nástroje | Dish washer |
| H4 | 127000004 | spodní podložka | Holder (Down blade) |
| H5 | 600250 | Žací kotouč 3-zubý | Blade 3T |
| H6 | 127000006 | Horní podložka nože | Blade upper holder |
| H8 | 127000008 | Kryt převodu | Cover |
| H21 | 127000021 | Kryt sečení kompletní | Blade guard assembly |
| H22 | 127000022 | Držák krytu sečení | Blade guard holder |
| H25 | 127000027 | Nůž struny | String blade |
| H26 | 127000026 | Přídavný kryt sečení | Additional blade guard |
| H28 | 127000030 | Hřídel náhonu | Drive shaft |
| H29 | 127000031 | Silenblok hřídele | Shock absorber |
| H30 | 127000032 | Tubus hřídele | Shaft tube |
| H31 | 127000033 | Spojka tubusu kompletní | Tube connector assembly |
| H42 | 127000044 | Spojka hřídele | Drive shaft connector |
| H43 | 127000045 | Úchyt popruhu | Harness holder |
| H48 | 127000050 | Uložení madel kompletní | Handle seat assembly |
| H52 | 127000053 | Horní třmen řídítek | Handlebar seat upper |
| H53 | 127000048 | Řídítka + levé madlo | Handlebar + left handle |
| H53A | 127000049 | Pravé madlo ovl. kompletní | Right handle assembly |
| H56 | 146BTS056 | Skříň spojky kompletní | Clutch case assembly |
| H57 | 146BTS057 | Držák silenbloku | Shock absorber holder |
| H61 | 146BTS061 | Skříň spojky | Clutch drum case |
| H63 | 146BTS063 | Ložisko | Bearing |
| H65 | 146BTS065 | Spojkový zvon | Clutch drum |
| H67 | HECHT000130 | Strunová hlava | Cutting head assembly |

HECHT[®] 146BTS

made for garden



HECHT[®] 146BTS

made for garden

| Position | Part number | Název | Name |
|----------|-------------|-----------------------------|------------------------|
| 2 | 146BTS102 | Boční kryt | Side cover |
| 3 | 146BTS103 | Šroub spojky | Clutch bolt |
| 4 | 146BTS104 | Podložka | Washer |
| 5 | 146BTS105 | Spojka kompletní | Clutch assembly |
| 8 | 146BTS108 | Setrvačnick | Flywheel assembly |
| 11 | 146BTS111 | Cívka zapalování | Ignition coil |
| 13 | 146BTS113 | Gufero | Oil Seal |
| 16 | 146BTS116 | Klínek | Key |
| 17 | 146BTS117 | Kliková hřídel + Ojnice | Crankshaft assembly |
| 18 | 146BTS118 | Ložisko | Bearing |
| 19 | 146BTS119 | Těsnění klikové skříně | Crankcase gasket |
| 21 | 146BTS121 | Gufero | Oil Seal |
| 22 | 146BTS122 | Miska Startéru | Starter pulley |
| 24 | 146BTS124 | Hliníková podložka | Aluminum washer |
| 25 | 146BTS125 | Startér kompletní | Starter assembly |
| 26 | 146BTS126 | Držák nádrže | Fuel tank bracket |
| 28 | 146BTS128 | Kryt | Cover |
| 29 | 146BTS129 | Kryt motoru | Engine cover |
| 33 | 127001020 | Svíčka | Spark plug |
| 34 | 146BTS134 | Válec | Cylinder |
| 35 | 146BTS135 | Těsnění válce | Cylinder gasket |
| 36 | 146BTS136 | Pístní kroužek sada | Piston Ring set |
| 37 | 146BTS137 | Píst kompletní | Piston assembly |
| 38 | 146BTS138 | Jehlové ložisko K10x13x16 | Bearing K10x13x16 |
| 39 | 146BTS139 | Pístní čep | Piston Pin |
| 40 | 146BTS140 | Pojistka pístního čepu | Piston pin circlip |
| 41 | 146BTS141 | Šroub M6x55 | Bolt M6x55 |
| 42 | 146BTS142 | Tlumič výfuku | Muffler |
| 43 | 146BTS143 | Těsnění výfuku | Muffler gasket |
| 44 | 146BTS144 | Těsnění příruby karburátoru | Air intake pipe gasket |
| 45 | 146BTS145 | Příruba karburátoru | Air intake pipe |
| 46 | 146BTS146 | Těsnění karburátoru | Carburetor gasket |
| 47 | 146BTS147 | Karburátor | Carburetor |
| 48 | 146BTS148 | Příruba vzduchového filtru | Air filter base |
| 50 | 146BTS150 | Vložka vzduchového filtru | Air filter net |

| Position | Part number | Název | Name |
|----------|-------------|-------------------------|--------------------|
| 51 | 146BTS151 | Vzduchový filtr | Air filter |
| 52 | 146BTS152 | Kryt vzduchového filtru | Air filter cover |
| 54 | 146BTS154 | Nádrž kompletní | Fuel tank assembly |
| 55 | 146BTS155 | Odvzdušňovací ventil | Balancer |
| 57 | 146BTS157 | Průchodka + hadičky | Fuel pipe + plug |
| 58 | 146BTS158 | Palivový filtr | Fuel filter |
| 59 | 146BTS159 | Nádrž | Fuel tank |
| 60 | 146BTS160 | Zátka nádrže kompletní | Fuel tank cap |
| 61 | 146BTS161 | Držák nádrže | Fuel tank bracket |